

ローボルト 12V/24V

グランドライト 15mm厚ガラス仕様 (白/電球色)

5型 HBD-W/D04S

6型 HBD-W/D05S



※イラストは5型です。

※施工後は必ず施主様に取扱説明書をお渡しください。

この度は、当社の商品をご購入いただきまして誠にありがとうございます。

この説明書は、本商品の組立方法、使用方法、注意事項等について記載しています。

素敵なガーデニングライフをより一層豊かに、安全にお楽しみいただくために、本商品のご使用前に、この説明書をよくお読みいただき、内容をよく理解されてから、正しくお使いください。

また、お読みになった後は、いつでも見られるところに必ず保管してください。

安全にお使い
いただくために

ここに書かれた内容は、あなたや他の人への危害や損害を未然に防ぐための重要な内容です。安全にお使いいただくために、必ずお守りください。取扱説明書の内容から逸脱した行為による不具合や事故の発生については、責任を負いかねる場合がありますので、あらかじめご了承ください。

⚠ 警告 誤った取り扱いをすると、死亡または重傷を負う可能性が想定される内容です。**⚠ 注意** 誤った取り扱いをすると、軽傷を負う可能性や物的損害の発生が想定される内容です。**⚠ 警告**

- この器具は屋外用照明器具ですが、冠水の恐れのある場所、くぼ地など水のたまる場所、腐食性ガスの発生する場所、振動や衝撃の多い場所では使用しないでください。このような場所で使用すると火災、感電、不点灯などの故障の原因となります。
- 布や紙など、燃えやすいものをかぶせないでください。
- 金属やゴミを差し込まないでください。(器具のすき間やソケット部へ、ヘアピンや針金、可燃物などを差し込まないでください)
- 電源コードが傷んだ状態では使用しないでください。
- 使用商品のW数が専用DCトランスの容量70%を超えて使用しないでください。加熱または発火原因となります。

- 異常時は電源スイッチを切ってください。(煙が出たり、異臭がしたら、すぐにスイッチを切ってください)
- お客様自身で分解、改造は絶対にしないでください。
- ガラス部品は使用目的以外で使用すると重大な事故の原因となりますので取扱には十分ご注意ください。
- ガラス部分の1カ所に強い荷重や衝撃をかけると、割れる可能性があります。
- ガラス部分を火気に近づけて使用すると、熱により割れる可能性があります。

⚠ 注意

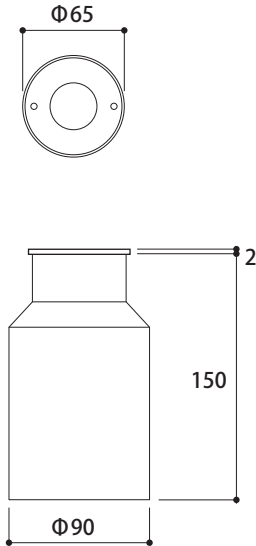
- この商品は電気製品であり永久には使用できません。
- この商品を施工する場合は、メンテナンスを考慮した施工を行ってください。
- 専用DCトランス以外の電源は使用しないでください。
- 点灯時40℃以上になる環境下では使用しないでください。
- 使用環境が60℃以上になる場所では使用しないでください。
- 強い振動、衝撃のある場所では使用しないでください。
- 引火する危険のある場所では使用しないでください。
- コードを無理に引っ張らないでください。
- LEDに塗料を塗らないでください。
- 給湯器、空調機器の排気が直接商品に当たらないように施工してください。
- LEDタイプの商品は、光源が交換できないものがあります。ご了承ください。
- 殺虫剤や苛性ソーダ、塩酸などの薬品を商品にかけないでください。
- 目的以外の使用は絶対にしないでください。

- 器具表面が地表より天板の厚み分出ているため、転倒によるケガなどにご注意ください。
- 無理な荷重をかけないでください。
- 海岸地帯など塩害が起こりやすい場所では、発錆や腐食による不具合が発生する可能性がありますので使用しないでください。
- 器具を水洗いしないでください。
- 国外で使用しないでください。
- 高圧洗浄器を使用し洗浄しないでください。
- 当社専用コードを使用し施工を行ってください。
- 当社推奨の接続アイテムを使用し施工を行ってください。
- コードを水などの液体につけないでください。
- 各部品の尖った部分で手などを傷つけないようにしてください。
- 長期間使用しない場合は電源スイッチを切ってください。
- 商品が破損した場合はすぐに施工店に連絡してください。破損したままで使用すると事故の原因となります。
- 水勾配を考慮し、水没しないように施工してください。

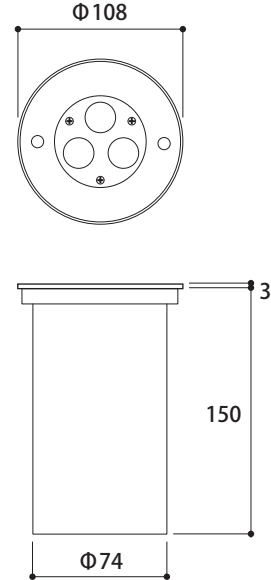
1 商品寸法図

- 12V用ドライコーン2個、自己融着テープが付属されています。
- コード長:約250mm
- 単位:mm

HBD-W/D04S
グランドライト5型15mm厚ガラス仕様

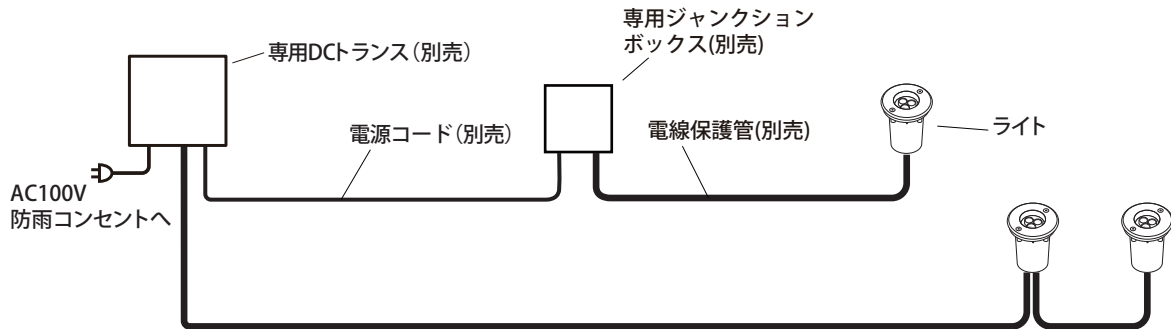


HBD-W/D05S
グランドライト6型15mm厚ガラス仕様



2 施工イメージ

- 別売商品について詳しくは、お問い合わせください。
- メンテナンスを考慮した施工を行ってください。



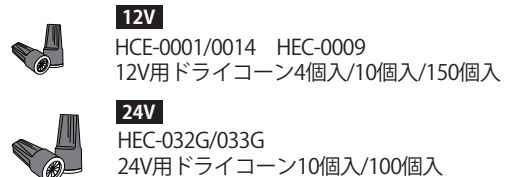
コンクリート、モルタルなどへ配線する場合は、電源コードを電線保護管(別売)に必ず通し、不乾性パテ(別売)で止水処理を行い、メンテナンスができるように施工してください。

入力電圧により使用する商品が異なります

■電源コード(別売) ※以下、電源コードと表記



■ドライコーン(別売) ※以下、ドライコーンと表記



3 施工方法

⚠️ ご注意

- 乗用車程度の一般車両通過時の荷重に耐えられる構造となっています。（耐荷重1.5tまで）
- 徐行を上回る急な速度での製品への乗り上げは、破損につながりますのでおやめ下さい。
- チェーンを装着したタイヤやスパイクタイヤでの製品への乗り上げは、破損につながりますのでおやめ下さい。
- 製品上での過度なハンドルの切り替え、また製品の上に石などがある場合ガラスの表面が傷つく原因となりますのでご注意ください。
- 地面に対して平行に施工して下さい。
- 車両通過の振動により固定ネジが緩んでくる可能性がありますので、定期的に確認して、緩みがある場合は締めなおして下さい。

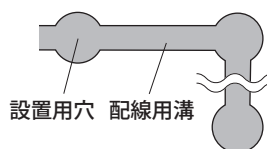
1 設置用と配線用の溝を掘ります

ライトの、設置用と配線用の溝を掘ります。【図④】

💡 ポイント

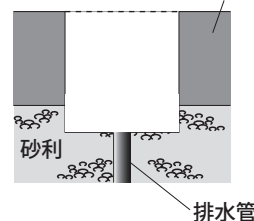
土台部に合うように溝の大きさを調整してください。【図⑤】

【図④】



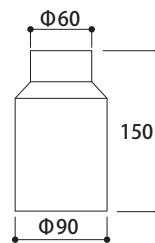
【図⑤】土台部

コンクリート、モルタル

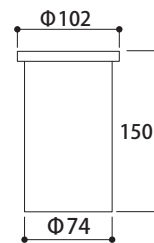


⚠️ ご注意

施工前に、必ずライトの点灯の確認を行なってください。（連結数が多い場合や、トランスからの連結総距離が長い場合には電圧降下により点灯しない場合があります。）



HBD-W/D04S



HBD-W/D05S

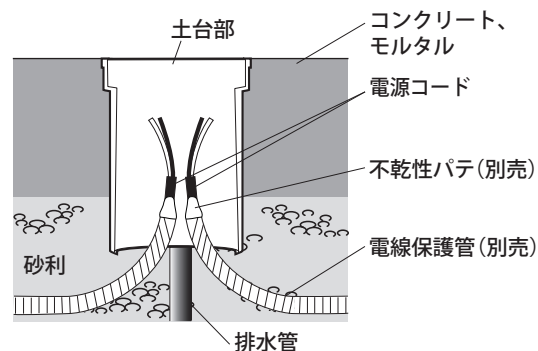
2 土台部を設置用穴に入れ、モルタルで固定します

ライトの土台部を、水平を保つように仮置きします。仮置きした土台部をモルタルで固定します。【図⑥】

⚠️ ご注意

器具の下部は必ず排水工事をしてください。

【図⑥】



3 施工方法

3 電源コードを土台部内で接続します

商品の接続には必ずドライコーンと自己融着テープをお使いください。【図⑩】

ドライコーンの取扱説明書に従い、正しく接続してください。

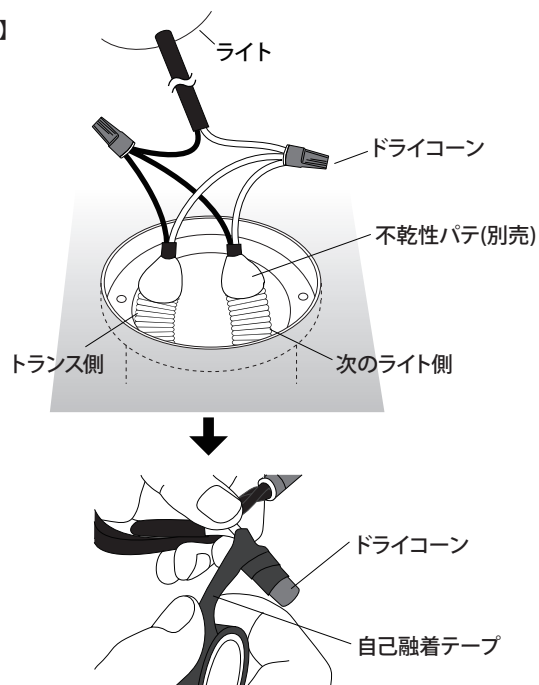
⑩ ポイント

自己融着テープは引き伸ばさないと密着しません。テープの幅が1/2程度になるように、ゆっくり引き伸ばしながら重ねて巻いてください。テープ同士がくっ付き合うことで、密着され防水機能が上がります。

⚠️ ご注意

- 接続は必ず土台部内で行ってください。
- 過度に引き伸ばすとテープが切れてしまうことがあります。
- メンテナンスを考慮し、各コードは長さ之余裕を持って施工してください。

【図⑩】



4 土台部に取り付けます

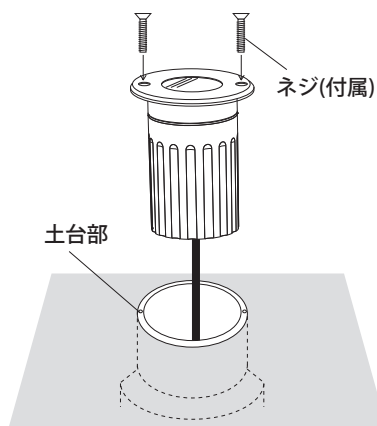
ネジ(付属)を使用して、ライト本体を土台部に取り付けます。【図⑪】

⚠️ ご注意

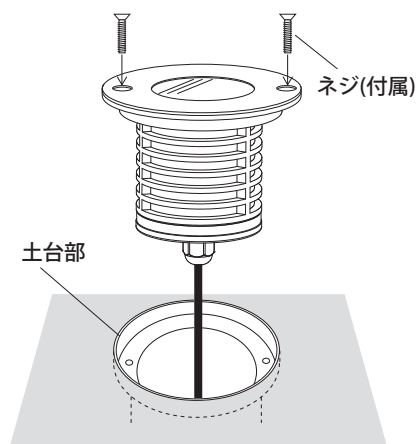
地表と器具表面が、地面に対して必ず平行になるよう、特にご注意ください。

【図⑪】

HBD-W/D04S グランドライト5型15mm厚ガラス仕様



HBD-W/D05S グランドライト6型15mm厚ガラス仕様



4 日常のお手入れ

汚れが少ない場合は、水に濡らした毛先の柔らかい布やタオルなどでふいた後、乾いた布で水分をふき取ってください。また、汚れがひどい場合には、中性洗剤を水で薄めたものを使用し、必ず洗剤が残らないように水に濡らした毛先の柔らかい布やタオルなどでふいた後、乾いた布で水分をふき取ってください。(シンナーなどの溶剤は使用しないでください)

5 故障かなと思ったらご確認ください

- LEDが点灯しない時は以下の点を参考にお調べください。
- コードが正常に接続されていますか。→トランスが正常に作動していますか。
- その他の故障の時は電源を切り、販売店、当社へご相談ください。

6 廃棄について

ご不要になった商品は、各地域の条例等に従って正しく処分してください。

7 仕様

部品の形状、仕様などが出荷時期によって、予告なく変更される場合があります。ご了承ください。

品番	材質	コード長	入力電圧	規格	消費電力	外形寸法 (mm)	重量 (kg)
HBD-W/D04S	アルミ、ガラス ステンレス	250mm	DC12V/24V	LED1W×1	白/1.4W 電球色/1.4W	Φ90×H152	約0.4
HBD-W/D05S				LED1W×3	白/3.6W 電球色3.6W	Φ108×H153	約0.8

保証書

■保証期間	より1年有効	■品番
■ご住所 (〒)		■お名前
■TEL. ()		■販売店名

《保証規定》

保証の範囲

- 取扱説明書に記載された正常な状態で、保証期間中に万一故障を起こした場合、無償にて修理、もしくは交換をいたします。
- この保証は全面に記載された商品について、日本国内に限り通用いたします。

次に該当する場合は、保証期間(お買い上げ日より1年間)であっても実費にて修理を申し受けることがあります。

- 取扱説明書とは異なった施工、取り扱い、不当な修理、改造を受けた商品の故障。お客様もしくは第三者の故意、不注意による損傷に起因する故障。
- 不可抗力(台風等天災、地震、地盤沈下、火災、爆発、落雷、異常電圧など)による破損。

- 本来の使用目的以外の用途に使用されたもの。
- 基礎工事および電気工事などの一次工事に起因するもの。
- 施工上の不備に起因する故障や不具合。
- 日本国内以外での使用による故障や不具合。
- 1~6に該当する故障や不具合における施工費用。
- お買い上げ日、販売店名の記入、押印のない場合。また本書の提示がない場合。

◆お読みになった後はいつでも見られるところに必ず保管してください。

MADE IN CHINA

株式会社タカショー

本社 〒642-0017
和歌山県海南市南赤坂20-1
TEL. 073-482-4128 (代)
FAX. 073-486-2560 (代)

お客様サービスセンター

通話料無料 こい よいにわ 0120-51-4128

受付時間/月~金 AM9:00~PM5:00
(土、日、祭日、GW、夏期・冬期休暇を除く)

商品についての技術的なお問い合わせ専用ダイヤル

タカショーデジテック
テクニカルサポートデスク
TEL. 073-482-2424 (代)
受付時間/月~金 AM9:00~PM5:00
(土、日、祭日、GW、夏期・冬期休暇を除く)