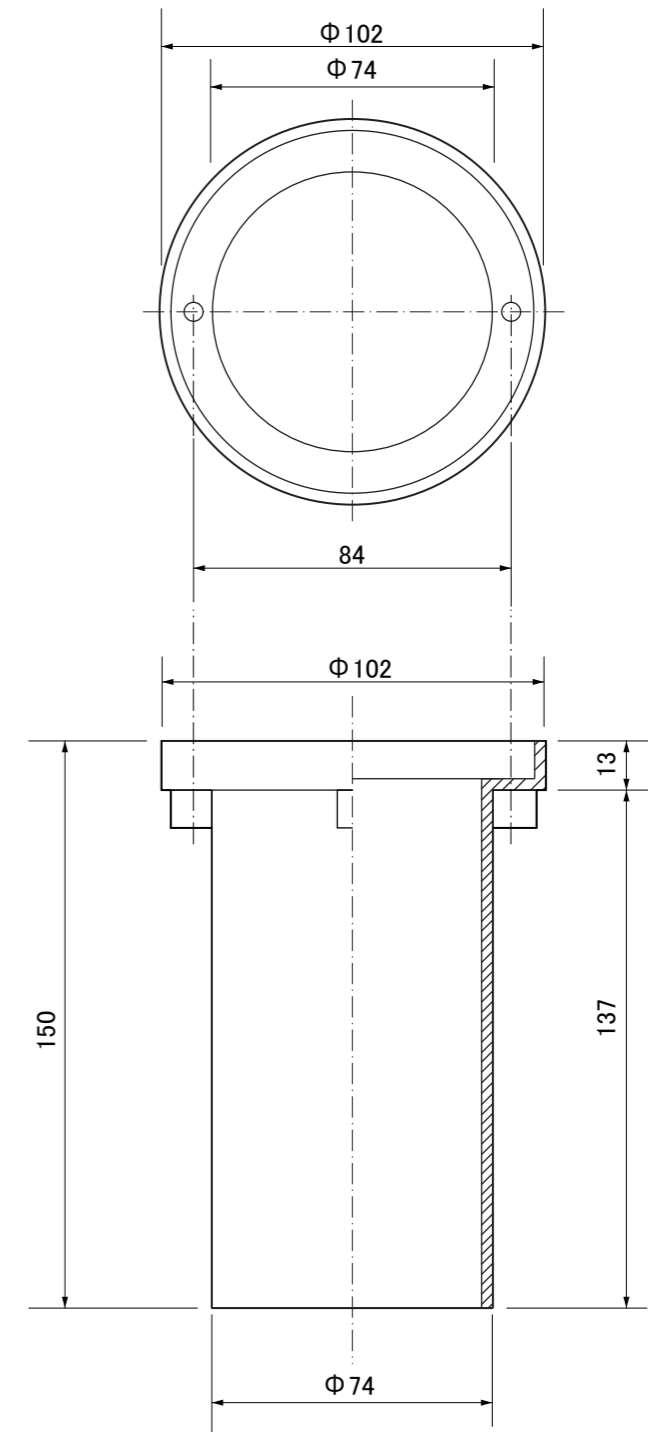


■土台部



コード長:約0.25m

第三角法  
寸法数値: mm表記  
寸法公差: ±0.5mm

備考欄	③	2015. 6. 25	消費電力/約3.9W	日付	2015 年 6 月 25 日			品番	HFF-W/D10S
	②	2015. 6. 25	材質/ステンレス、アルミダイキャスト、ガラス	製図	検図	承認	図番 尺度	品名	シンブ®LEDがランドライト 2型 15mm厚ガラス仕様(白/電球色)
	①	2015. 6. 25	重量/約0.8kg	中村	真鍋	古澤			
	符号	日付	記事						



**株式会社タカショー**  
和歌山県海南市南赤坂20-1  
TEL. 073-482-4128 (代)  
FAX. 073-486-2560 (代)