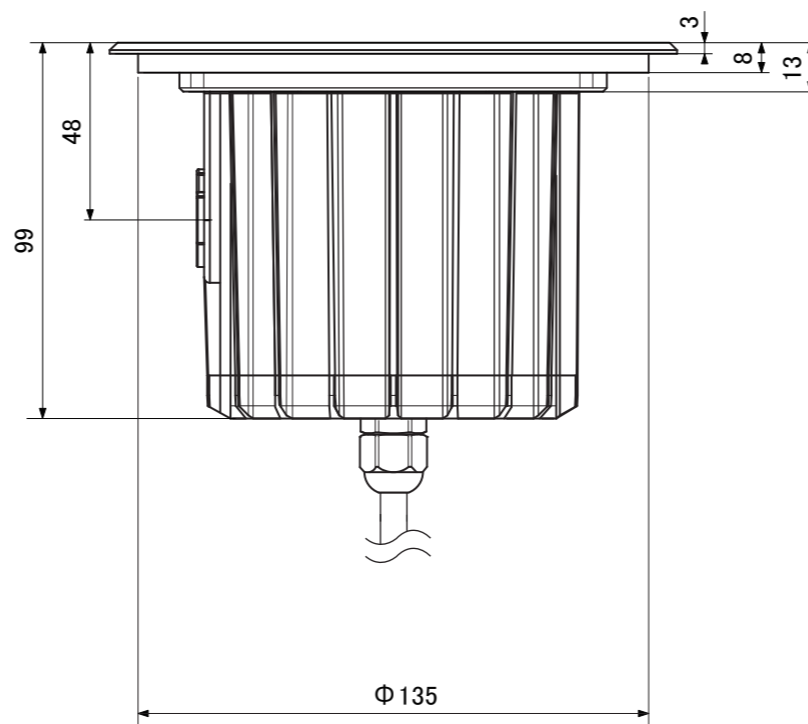
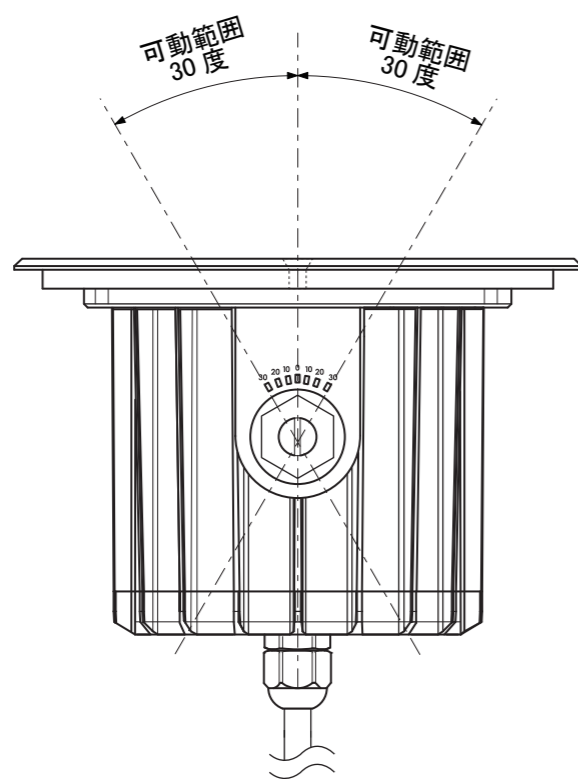
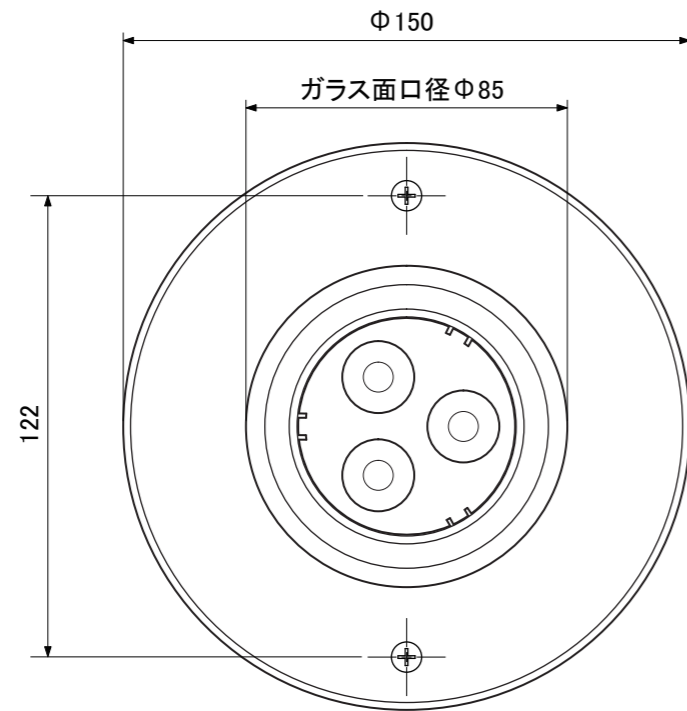
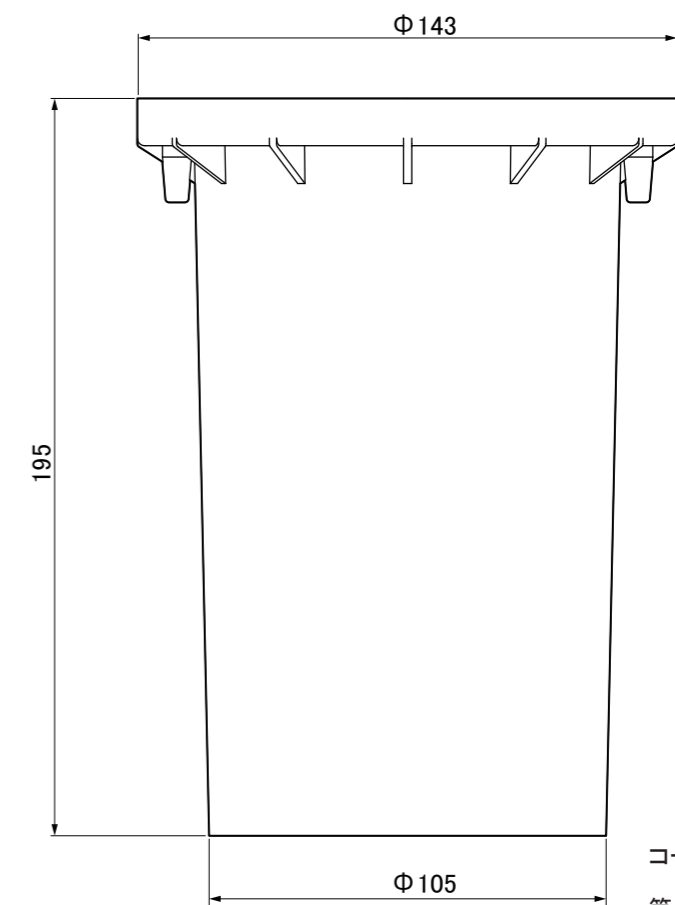
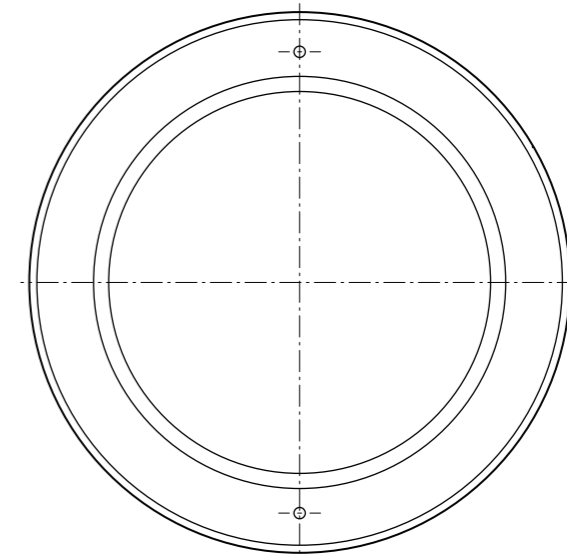


検 図



■土台部



コード長: 約0.25m
 第三角法
 寸法数値: mm表記
 寸法公差: ±0.5mm

付属品: 角度調整レンチ

備 考 欄	③	2015. 6. 25	消費電力/約4W	日付	2015 年 6 月 25 日			品番	HFF-W/D03S
	②	2015. 6. 25	材質/ステンレス、アルミダイキャスト、ガラス	製図	検図	承認	図 番 尺 度	品 名	シンプルLEDがラントライトシンク (白/電球色)
	①	2015. 6. 25	重量/約1.9kg	中村	真鍋	古澤			
	符号	日付	記事						



株式会社タカショー
 和歌山県海南市南赤坂20-1
 TEL. 073-482-4128 (代)
 FAX. 073-486-2560 (代)