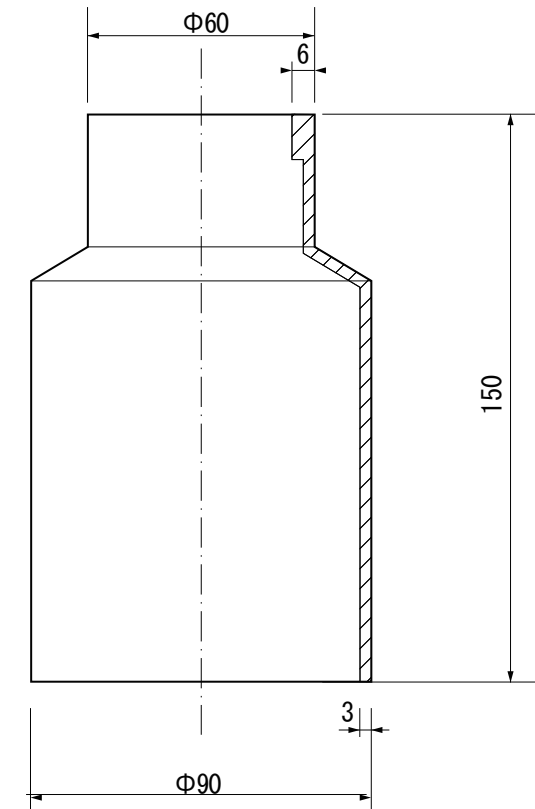
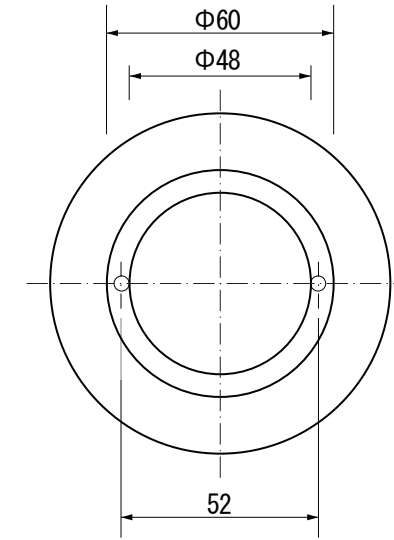


■土台部



第三角法
寸法数値：mm表記
寸法公差：±0.5mm

備考欄	③	2015.2.1	消費電力／電球色：1.4W	日付	2015年 2月 1日			品番	HBD-D08S
	②	2015.2.1	材質／アルミダイキャスト、ステンレス、ガラス	製図	検図	承認	図番 尺度	品名	グラントライト 5型 (電球色)
	①	2015.2.1	重量／約0.4kg	前田	真鍋	古澤			
	符号	日付	記事						



株式会社タカショー
和歌山県海南市南赤坂20-1
TEL. 073-482-4128 (代)
FAX. 073-486-2560 (代)